

VERSIONSBESKRIVNING

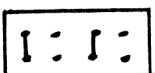
Layouten har förändrats från och med serienummer 1500. De ändringar som skett är:

Centronicsporten
Nätverksporten
Serieporten
PC-nät vid WD 2797

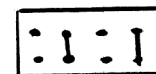
På det nya kortet är serieportens klocka strappad, medan den på tidigare versioner låg i kopparmönstret.

För asynkron överföring ska korten strappas enligt följande:

Äldre kort
=====
S08

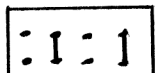


Nya kort
=====
S08

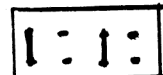


För synkron överföring ska korten strappas enligt följande:

Äldre kort
=====
S08



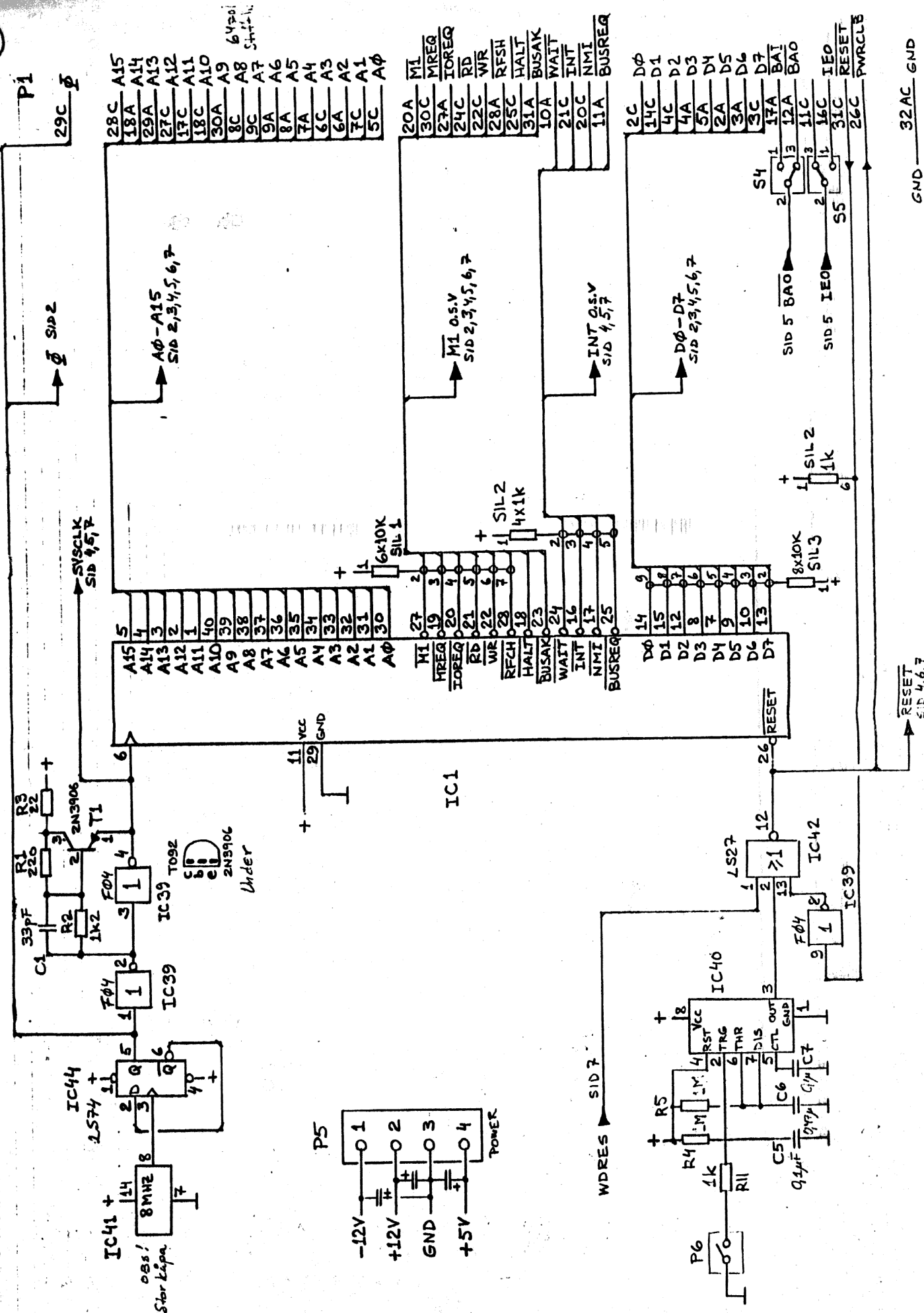
Nya kort
=====
S08



När ECB-bussen ska användas från kort med serienummer 1500 - 1999 ska en bygel mellan pinne 4 och 10 sättas dit. Någon komponent finns ej isatt.

På de nya korten ska bootprom 3.0 användas tillsammans med CP/M revision D.

På slavar i nätverk ska bootprom 4.0 användas.



1

P1
29C Φ

Φ SID 2

SYSCLK
SID 4,5,7

6

IC39
F04

IC44
LS74

IC41
8MHz

obs! Star Kapa

A0-A15
SID 2,3,4,5,6,7

6x10K
SIL 1

11 VCC
29 GND

IC39
T092

IC44
LS74

IC41
8MHz

obs! Star Kapa

M1 0.5V
SID 2,3,4,5,6,7

SIL 2
4x1K

IC1

IC39
T092

IC44
LS74

IC41
8MHz

obs! Star Kapa

INT 0.5V
SID 4,5,7

8x10K
SIL 3

RESET
SID 4,6,7

IC40
LS27

IC42
F04

IC39

obs! Star Kapa

D0-D7
SID 2,3,4,5,6,7

1k
SIL 2

RESET
SID 4,6,7

IC40
LS27

IC42
F04

IC39

obs! Star Kapa

BAI
SID 5

1k
SIL 2

RESET
SID 4,6,7

IC40
LS27

IC42
F04

IC39

obs! Star Kapa

BAO
SID 5

1k
SIL 2

RESET
SID 4,6,7

IC40
LS27

IC42
F04

IC39

obs! Star Kapa

IEO
SID 5

1k
SIL 2

RESET
SID 4,6,7

IC40
LS27

IC42
F04

IC39

obs! Star Kapa

PWRCLK
26C

32AC GND

GND

IC40
LS27

IC42
F04

IC39

obs! Star Kapa

32AC GND

GND

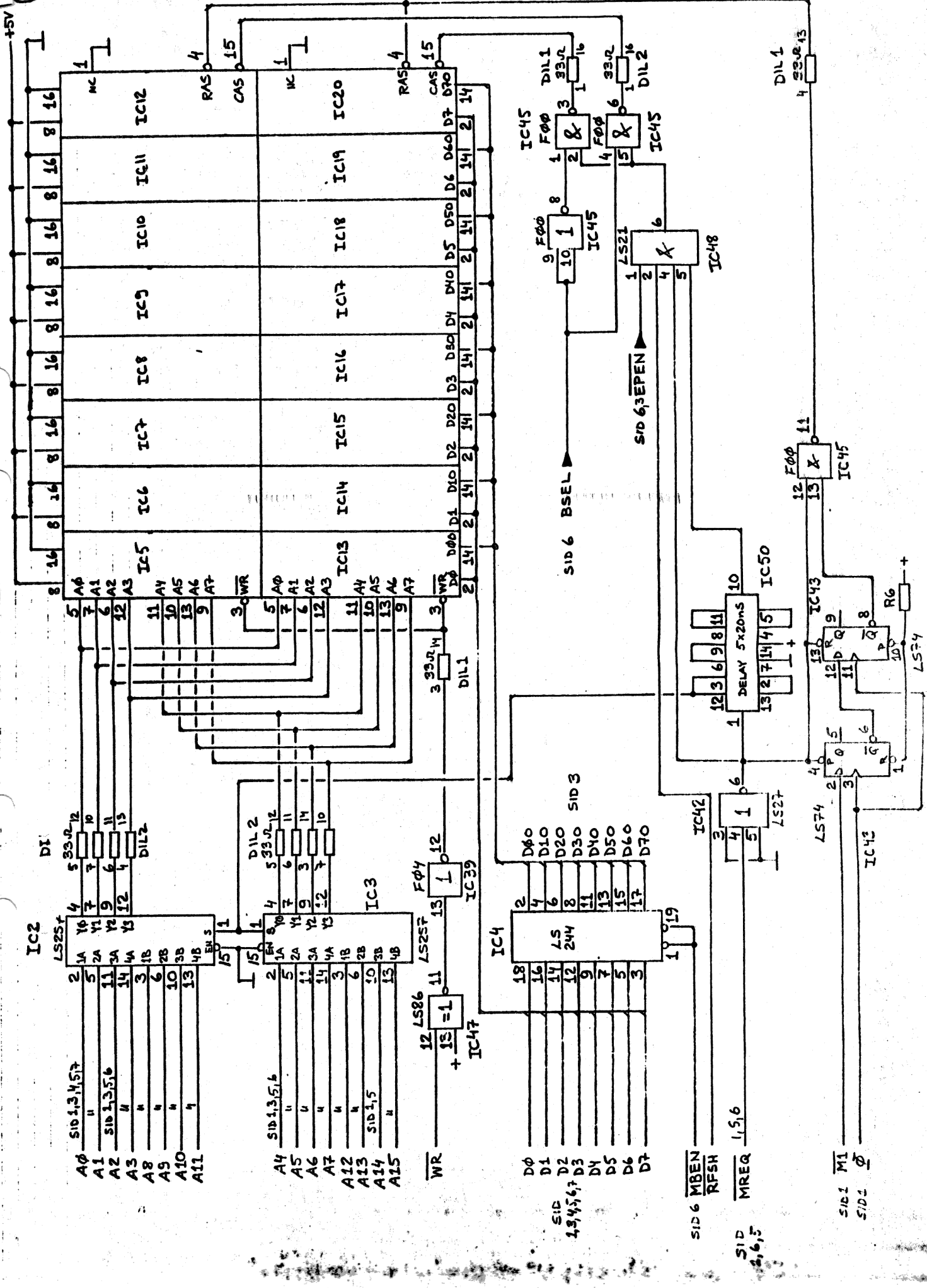
RESET
SID 4,6,7

IC40
LS27

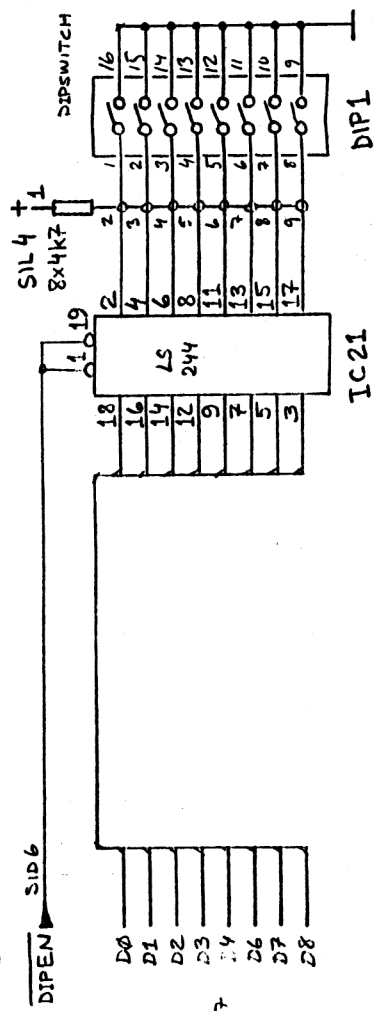
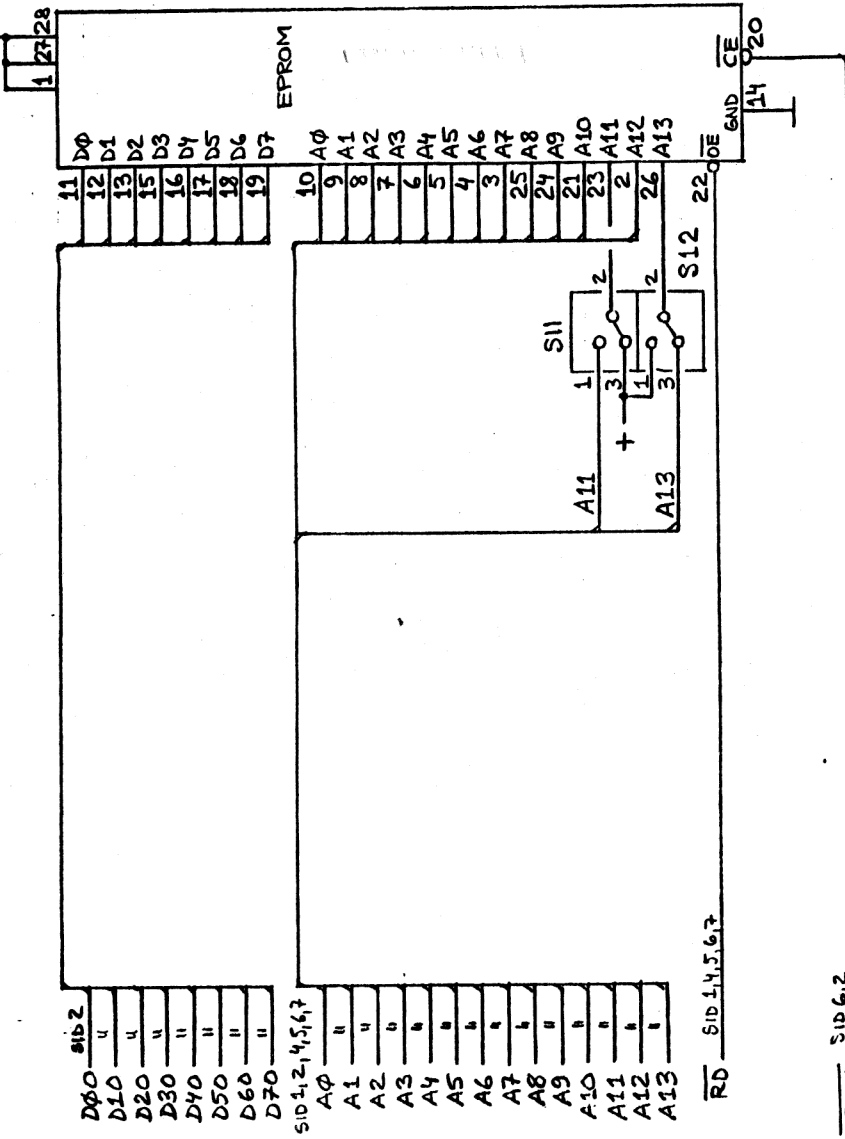
IC42
F04

IC39

obs! Star Kapa



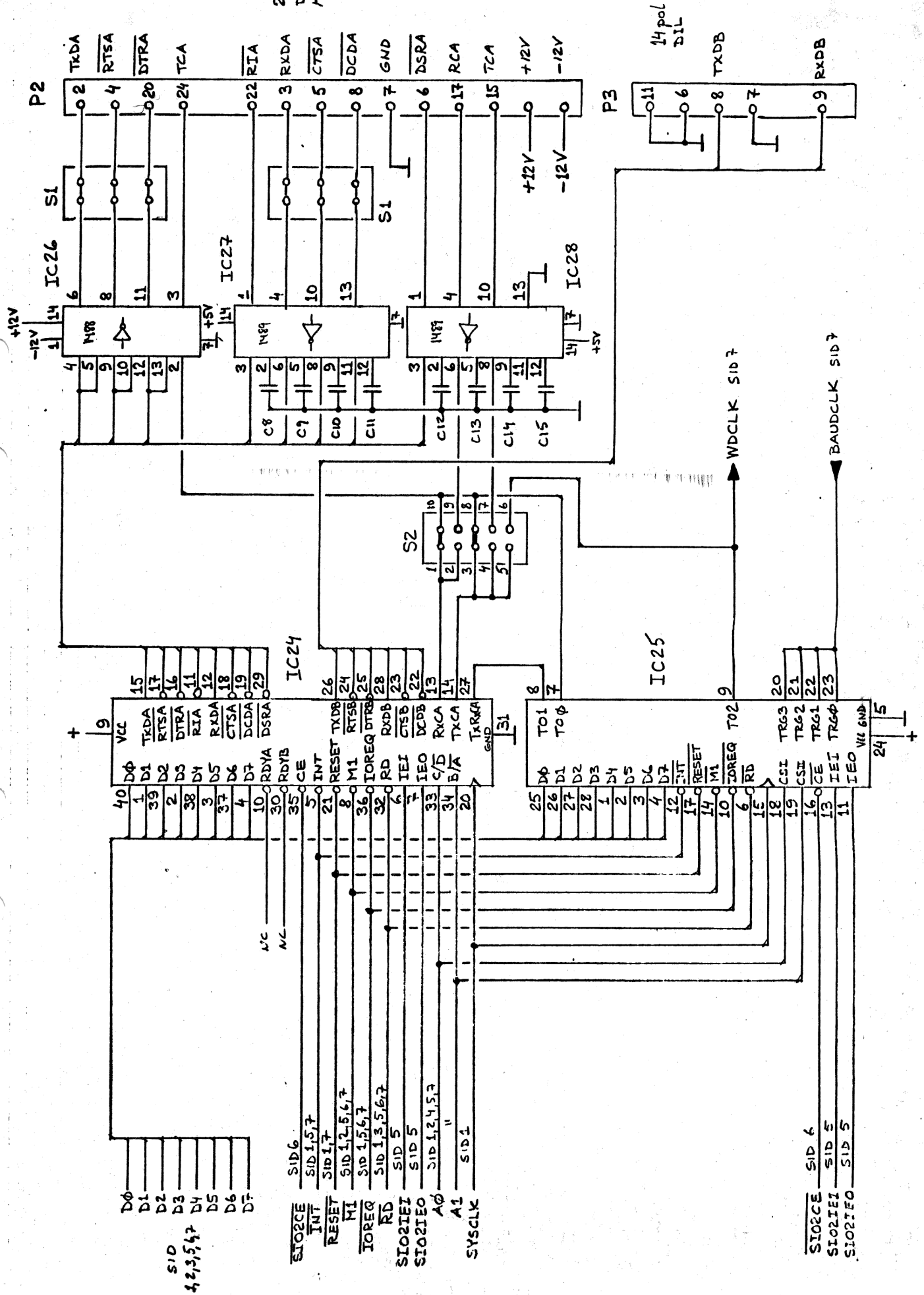
IC22



S/D 2

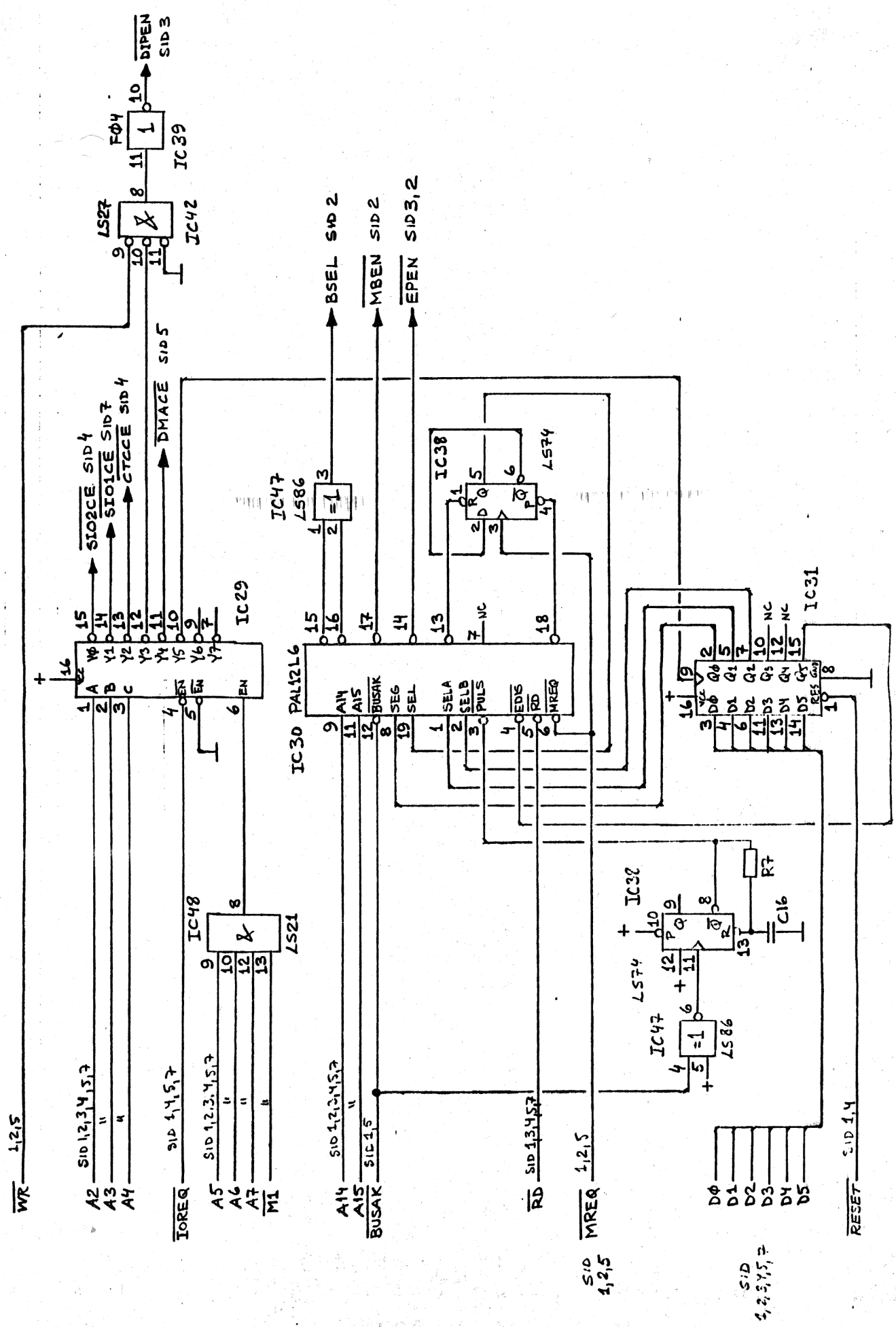
S/D 4, 5, 7, 9

25 pol
DSUB
HDNA

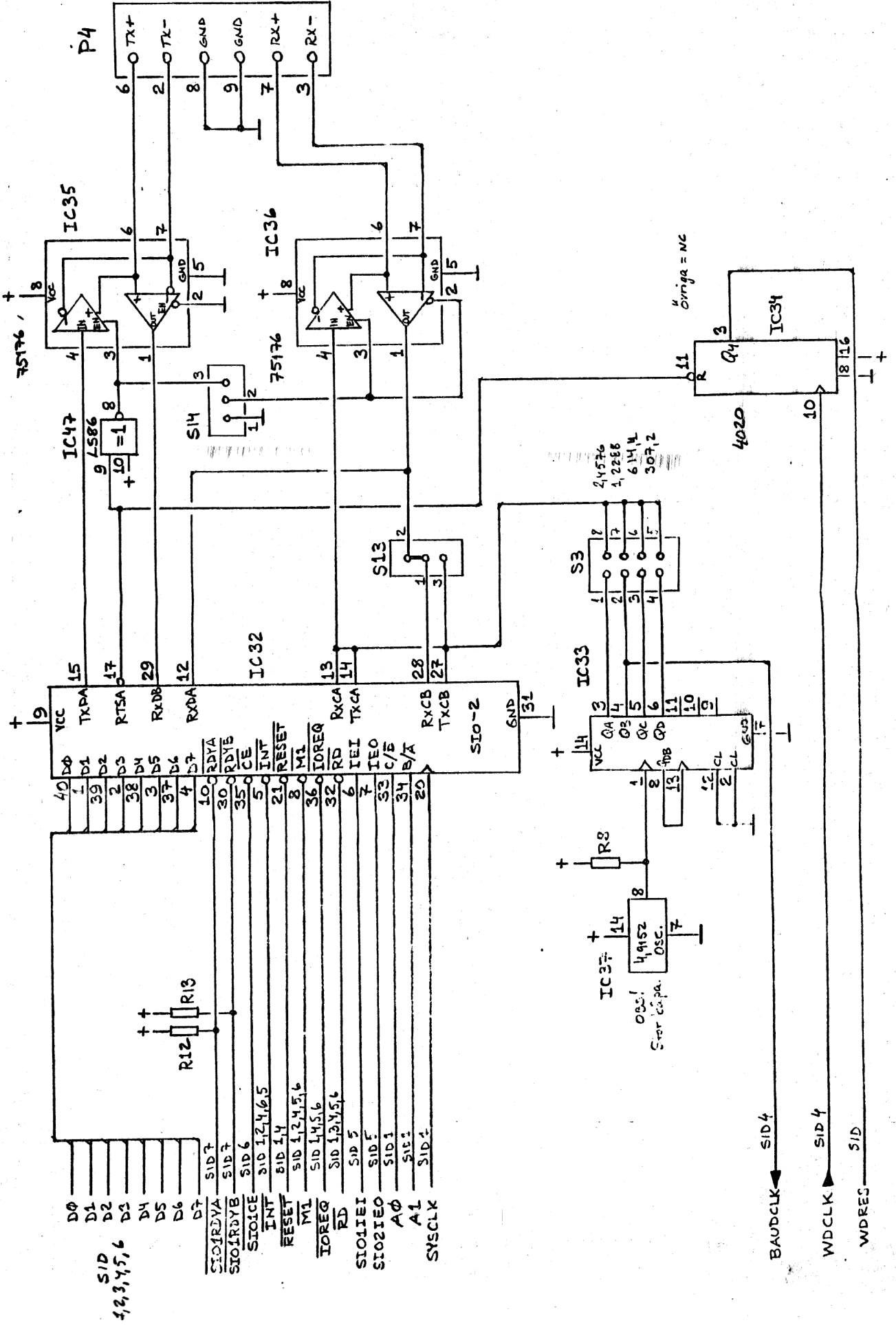


SID
4,3,5,6,7

SIO2CE SID 6
SIO2IEI SID 5
SIO2IEO SID 5



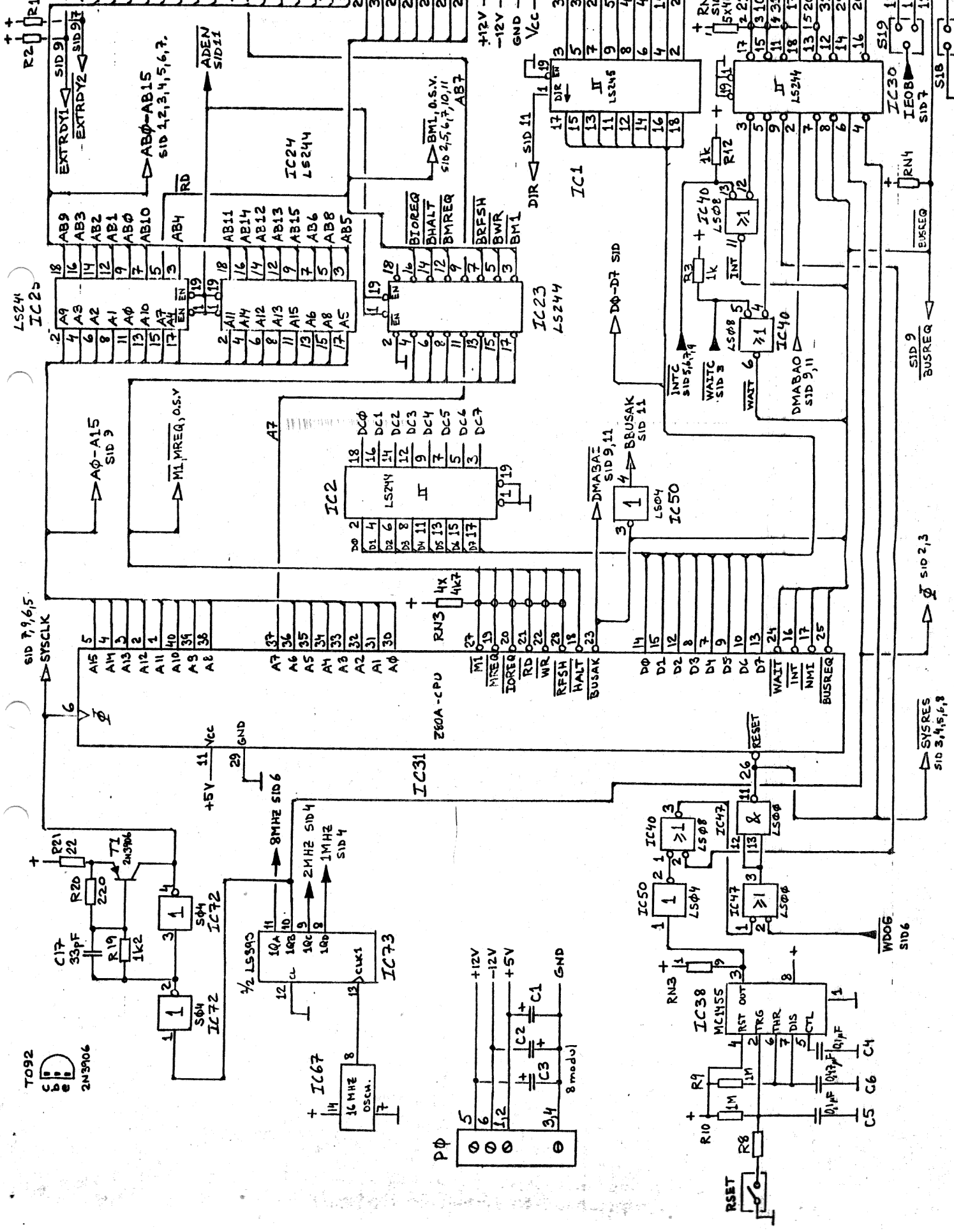
9 pol
DSUE
HONIA

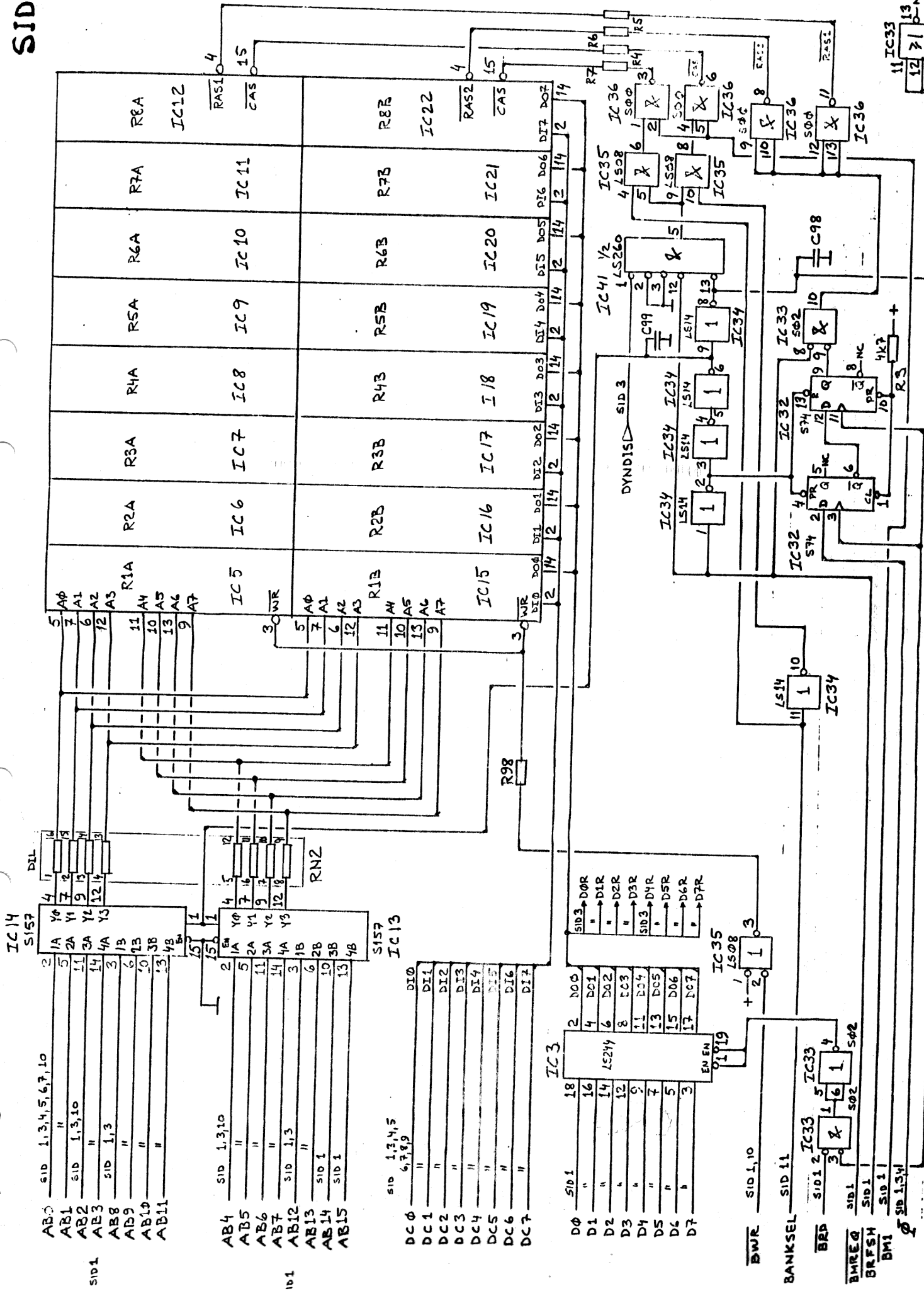


SID
4,3,4,5,6

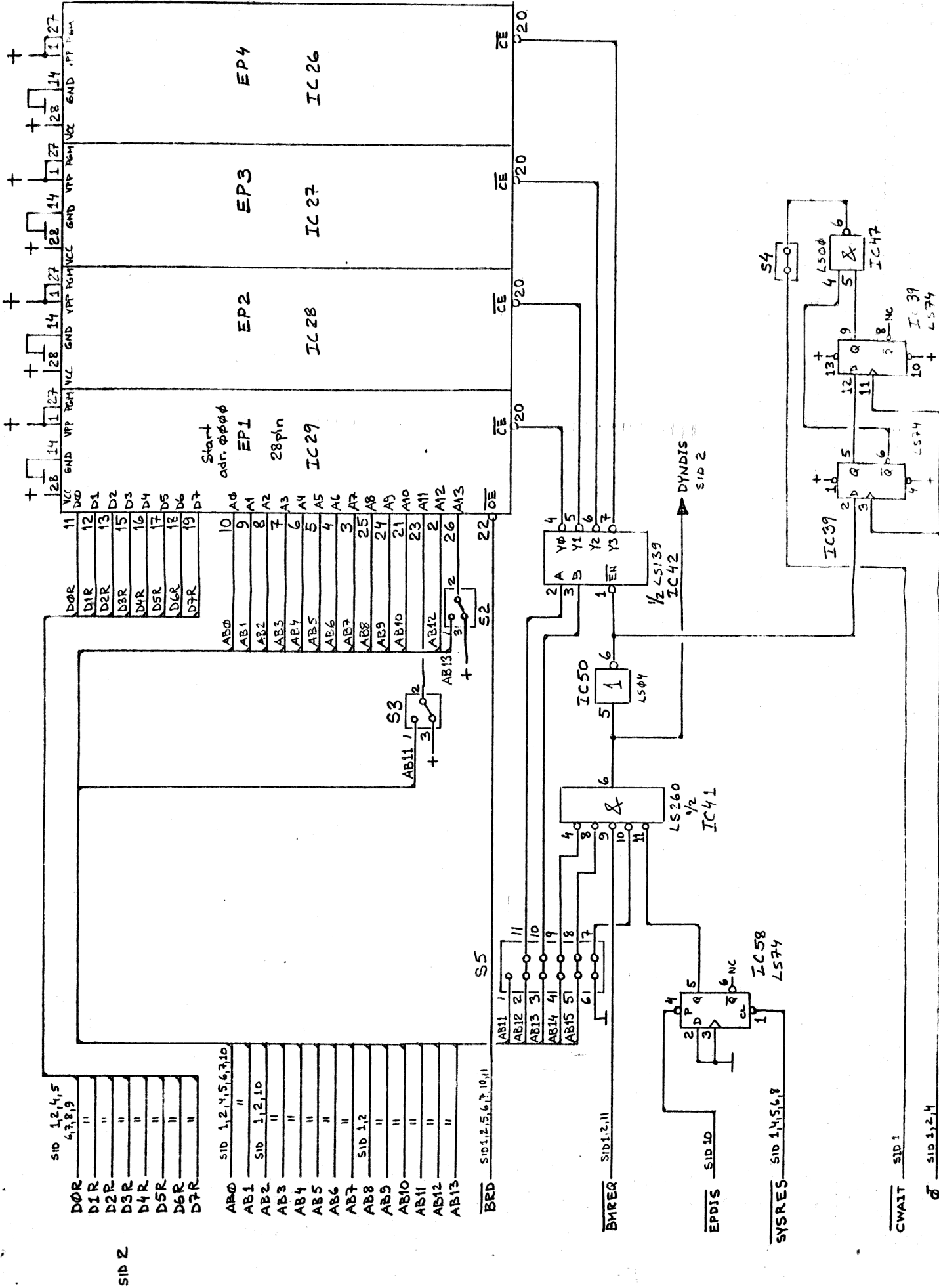
BAUDCLK ← SID 4
WDCLK ← SID 4
WDRES ← SID

SIV 1



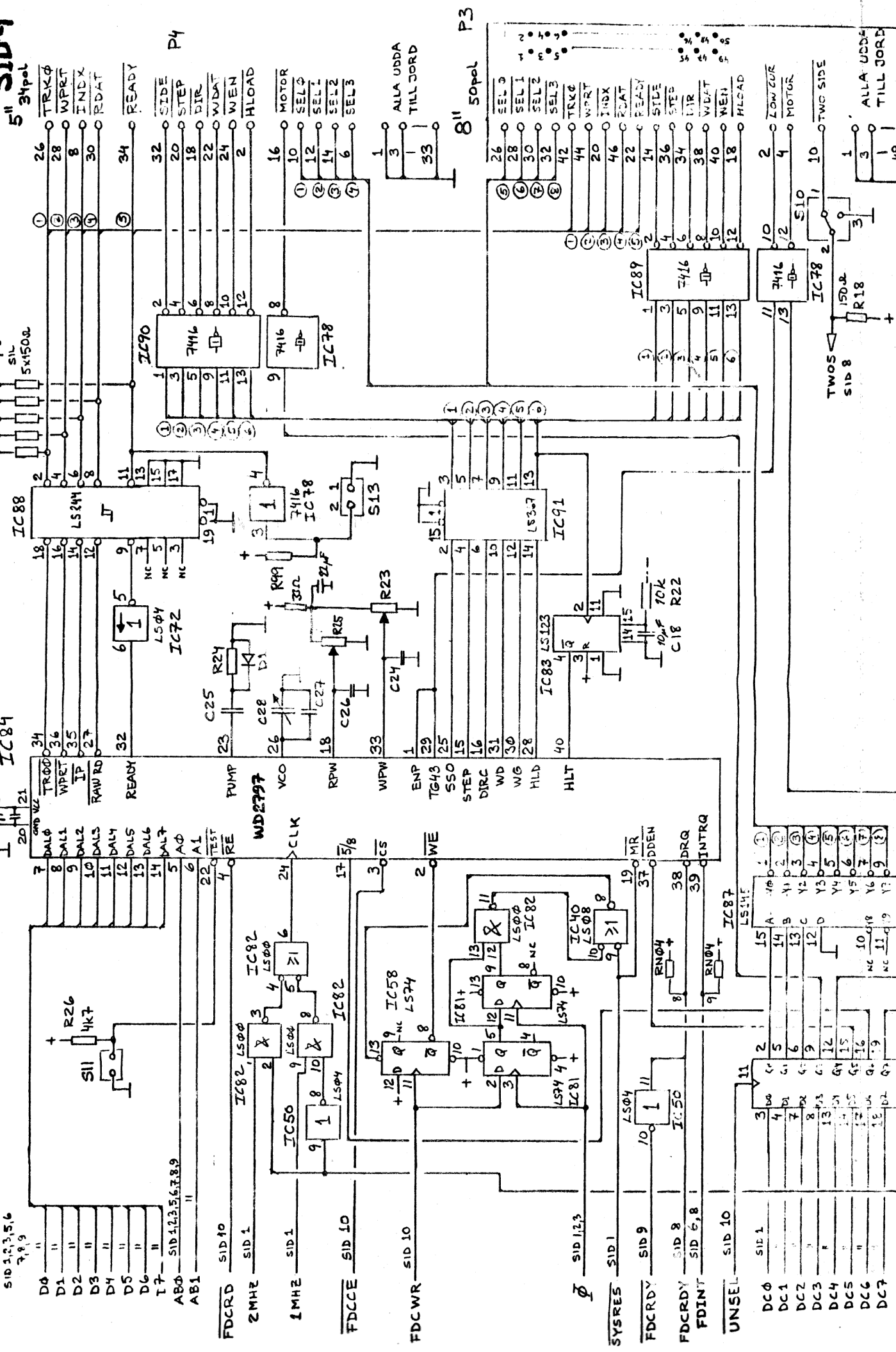


IC33
11 7 13
12 7 13
13 7 13



© Microma 8802

5" SID4
34pol



- SID 1,2,3,5,6
- SID 7,8,9
- D0
- D1
- D2
- D3
- D4
- D5
- D6
- D7
- I7
- AB0 SID 12,13,15,17,19
- AB1
- FDCRD SID 10
- 2MHz SID 1
- 1MHz SID 1
- FDCCE SID 10
- FDCWR SID 10
- SYSRES SID 1
- FDCRDY SID 9
- FDCRDY SID 8
- FDINT SID 6,8
- UNSEL SID 10
- SID 1
- DC0
- DC1
- DC2
- DC3
- DC4
- DC5
- DC6
- DC7

IC84

IC88

IC89

IC90

IC91

IC92

IC93

IC94

IC95

IC96

IC97

IC98

IC99

IC100

IC101

IC102

IC103

IC104

IC105

IC106

IC107

IC108

IC109

IC110

IC111

IC112

IC113

IC114

IC115

IC116

IC117

IC118

IC119

IC120

IC121

IC122

IC123

IC124

IC125

IC126

IC127

IC128

IC129

IC130

IC131

IC132

IC133

IC134

IC135

IC136

IC137

IC138

IC139

IC140

IC141

IC142

IC143

IC144

IC145

IC146

IC147

IC148

IC149

IC150

IC151

IC152

IC153

IC154

IC155

IC156

IC157

IC158

IC159

IC160

IC161

IC162

IC163

IC164

IC165

IC166

IC167

IC168

IC169

IC170

IC171

IC172

IC173

IC174

IC175

IC176

IC177

IC178

IC179

IC180

IC181

IC182

IC183

IC184

IC185

IC186

IC187

IC188

IC189

IC190

IC191

IC192

IC193

IC194

IC195

IC196

IC197

IC198

IC199

IC200

IC201

IC202

IC203

IC204

IC205

IC206

IC207

IC208

IC209

IC210

IC211

IC212

IC213

IC214

IC215

IC216

IC217

IC218

IC219

IC220

IC221

IC222

IC223

IC224

IC225

IC226

IC227

IC228

IC229

IC230

IC231

IC232

IC233

IC234

IC235

IC236

IC237

IC238

IC239

IC240

IC241

IC242

IC243

IC244

IC245

IC246

IC247

IC248

IC249

IC250

IC251

IC252

IC253

IC254

IC255

IC256

IC257

IC258

IC259

IC260

IC261

IC262

IC263

IC264

IC265

IC266

IC267

IC268

IC269

IC270

IC271

IC272

IC273

IC274

IC275

IC276

IC277

IC278

IC279

IC280

IC281

IC282

IC283

IC284

IC285

IC286

IC287

IC288

IC289

IC290

IC291

IC292

IC293

IC294

IC295

IC296

IC297

IC298

IC299

IC300

IC301

IC302

IC303

IC304

IC305

IC306

IC307

IC308

IC309

IC310

IC311

IC312

IC313

IC314

IC315

IC316

IC317

IC318

IC319

IC320

IC321

IC322

IC323

IC324

IC325

IC326

IC327

IC328

IC329

IC330

IC331

IC332

IC333

IC334

IC335

IC336

IC337

IC338

IC339

IC340

IC341

IC342

IC343

IC344

IC345

IC346

IC347

IC348

IC349

IC350

IC351

IC352

IC353

IC354

IC355

IC356

IC357

IC358

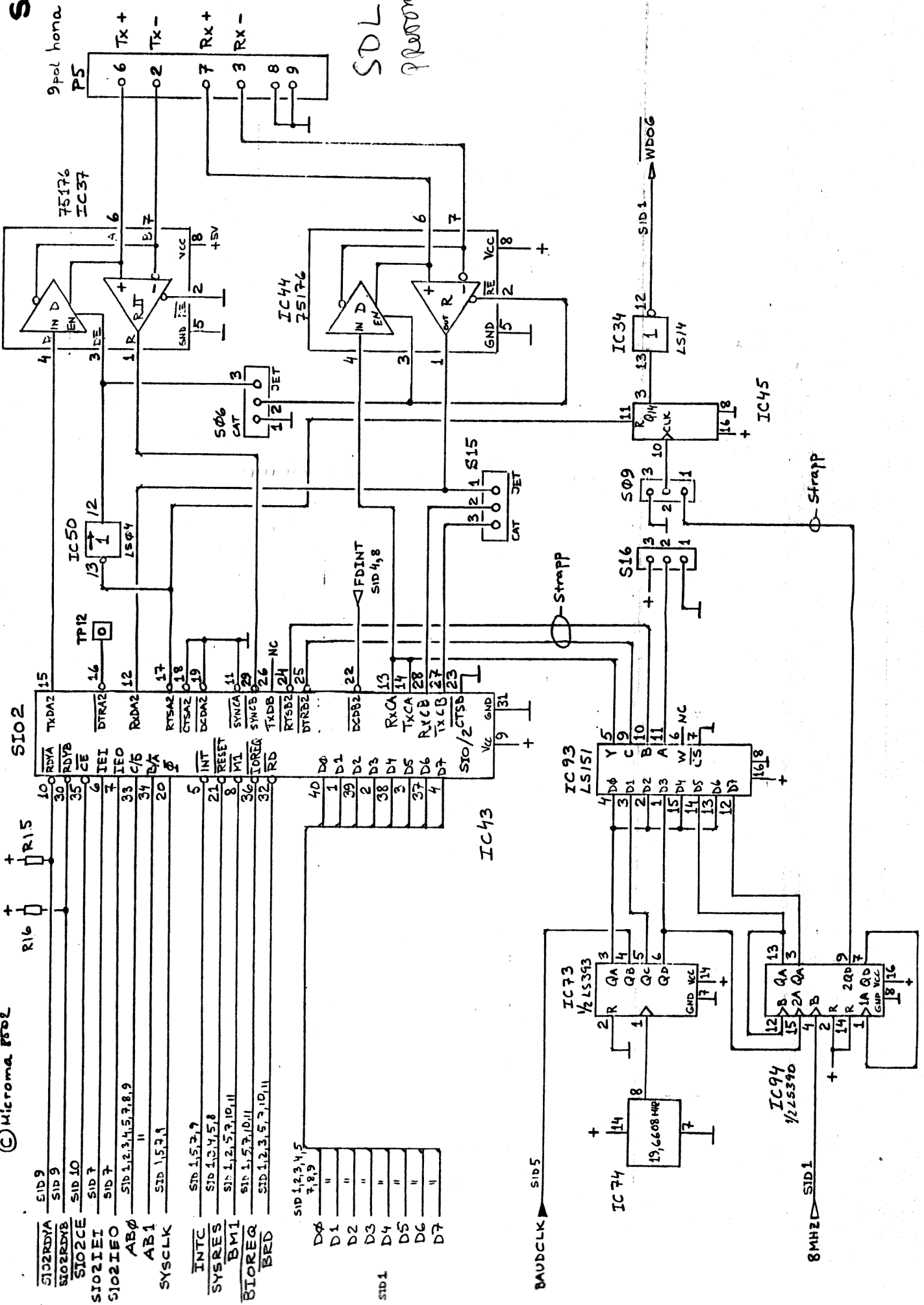
IC359

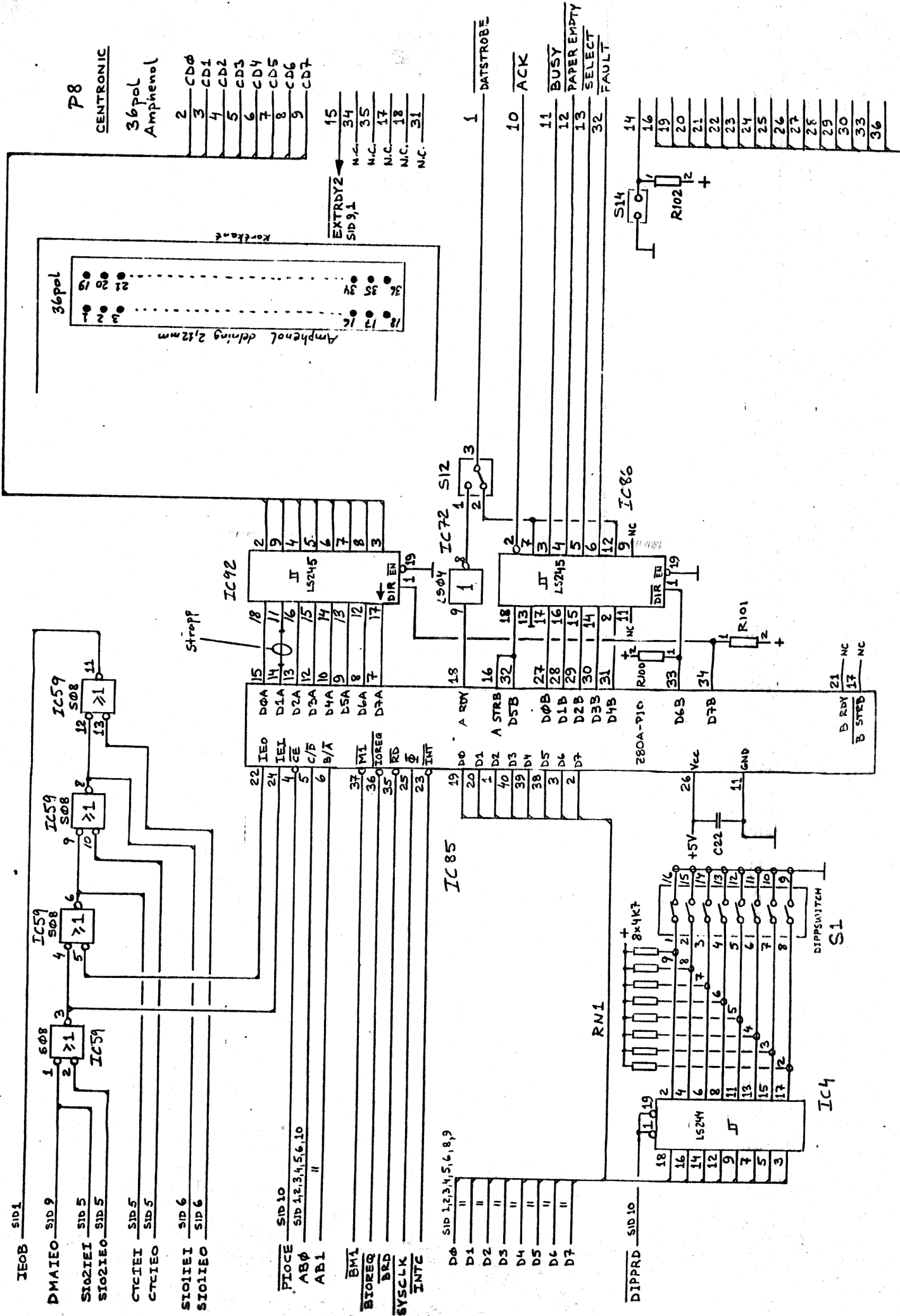
IC360

IC361

IC362

SDLC
PROGRAM





IEOB SID1

DMAIEO SID9

SIO2IEI SID5

SIO2IEO SID5

CTCIEI SID5

CTCIEO SID5

SIO1IEI SID6

SIO1IEO SID6

PLOCE SID10

AB0 SID 1,2,3,4,5,6,10

AB1 "

BMI

BIOREQ

BRD

SYSCLK

INTC

D0 SID 1,2,3,4,5,6,8,9

D1 "

D2 "

D3 "

D4 "

D5 "

D6 "

D7 "

DIPPRD SID10

DIPSWITCH S1

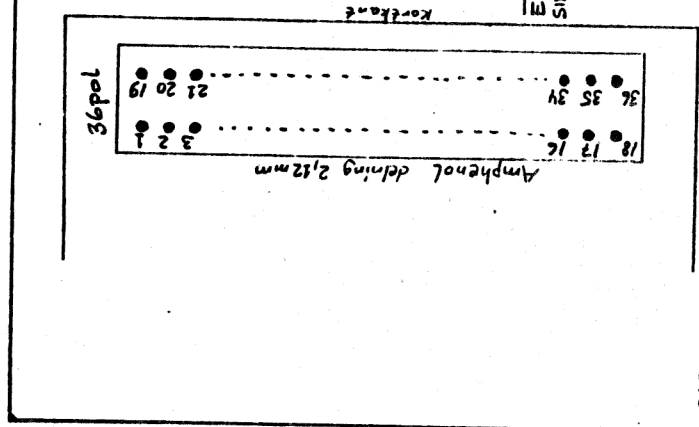
IC4

IC59

IC85

IC92

IC86



P8
CENTRONIC

36pin
Amphenol

- 2 CD0
- 3 CD1
- 4 CD2
- 5 CD3
- 6 CD4
- 7 CD5
- 8 CD6
- 9 CD7

- 15 EXTRDY2
- 34 SID9.1
- 35 N.C.
- 17 N.C.
- 18 N.C.
- 31 N.C.

1 DATSTROBE

10 ACK

11 BUSY

12 PAPER EMPTY

13 SELECT

32 FAULT

14

16

19

20

21

22

23

24

25

26

27

28

29

30

33

36

